

TOP PLATE  
LÁMINA SUPERIOR  
PLATE SUPERIOR

NAIL TOP PLATE TO VERTICAL PLATE W/(3) 16D NAILS (AT ALL WOOD JOINTS)

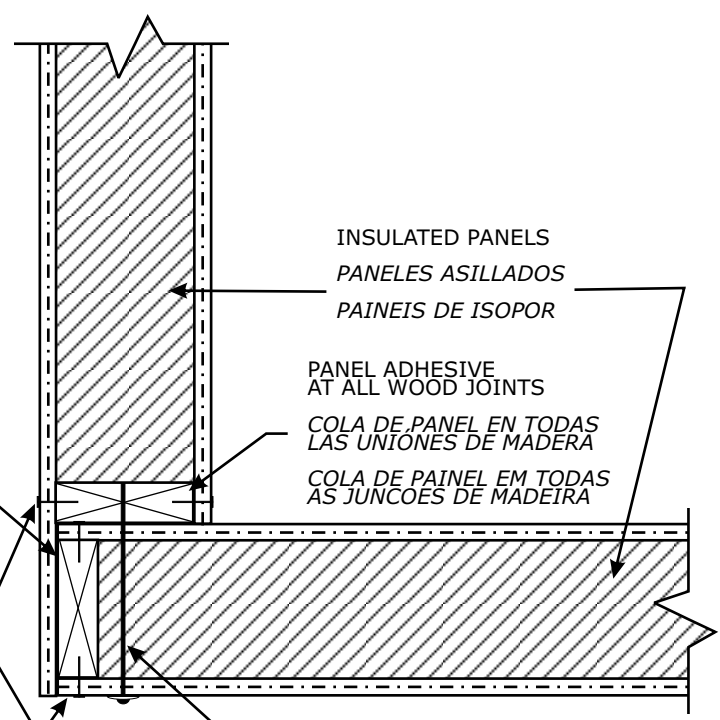
CLAVE LÁMINA SUPERIOR A LA LÁMINA VERTICAL CON (3) CLAVOS 16D (EN TODAS LAS UNIONES DE MADERA)

PREGUE O PLATE SUPERIOR AO PLATE VERTICAL COM (3) PREGOS 16D (EM TODAS AS JUNCOES DE MADEIRA)

FASTEN WITH 1 1/4" COARSE THREAD DRYWALL SCREWS OR 6D NAILS AT 6" O.C. (TYPICAL)

USE TORNILLOS DE DRYWALL DE 1 1/4" O CLAVOS 6D A CADA 6" O.C. (ASTILLA ABROCHADA Y LAMINADA ANTES DE INSTALACION) (TIPICO)

USE PARAFUSOS DE DRYWALL DE 1 1/4" OU PREGOS 6D A CADA 6" O.C. (TIPICO)



INSULATED PANELS  
PANELES ASILLADOS  
PAINES DE ISOPOR

PANEL ADHESIVE AT ALL WOOD JOINTS

COLA DE PANEL EN TODAS LAS UNIONES DE MADERA

COLA DE PAINEL EM TODAS AS JUNCOES DE MADEIRA

PANEL ADHESIVE AT ALL WOOD JOINTS

COLA DE PANEL EN TODAS LAS UNIONES DE MADERA

COLA DE PAINEL EM TODAS AS JUNCOES DE MADEIRA

FASTEN WITH 1 1/4" COARSE THREAD DRYWALL SCREWS OR 6D NAILS AT 6" O.C. (TYPICAL)

USE TORNILLOS DE DRYWALL DE 1 1/4" O CLAVOS 6D A CADA 6" O.C. (ASTILLA ABROCHADA Y LAMINADA ANTES DE INSTALACION) (TIPICO)

PANEL FASTENER  
TORNILLO DE PANEL  
PARAFUSO DE PAINEL

NOTE: These drawings were created to illustrate the typical methods of panel connection to conventional foundations, floor systems and roof systems. Detailed drawings outside the scope of the panel system are strictly for illustration only. Refer to structural drawings by others for proper construction detail and required connection systems.

NOTA: Estos dibujos fueron creados para ilustrar los métodos típicos de conexión de paneles a los cimientos convencionales, los sistemas del piso y sistemas del techo. Los dibujos detallados afuera de la extensión del sistema de panel son solamente por el propósito de ilustración. Refiera a dibujos estructurales originales por detalle correcto de construcción y sistemas de conexión requeridos.

SECTION PLAN VIEW

TITLE	NO.
CORNER: FLY BY	4-A